

LD150 系列

150W DC/DC 电源模块



典型性能

- ◆ 外形尺寸: 127*88.9*17.3mm (L×W×H)
- ◆ 宽输入电压范围 (2: 1 输入电压范围)
- ◆ 多种电压输出, 单、双、叁路输出
- ◆ 长期短路保护, 自动恢复
- ◆ 金属外壳, 六面屏蔽
- ◆ 有遥控和输出调节功能

输入特性 Input	Min	Type	Max	Notes
输入电压范围 Input Voltage Range	9	12	18	Vdc
	9	18	36	Vdc
	18	24	36	Vdc
	18	36	72	Vdc
	36	48	72	Vdc
	72	110	144	Vdc
输出特性 Output	Min	Type	Max	Notes
输出电压精度 Set point Accuracy		±1%		
负载效应 Load Regulation		±0.5%		
源效应 Line Regulation		±1%		
纹波噪声 Ripple and Noise	20MHz 下	Vo*1%		
短路保护 Short-Circuit Protection	长期短路自恢复 Continue Automatic Recovery			
综合特性 General	Min	Type	Max	Notes
隔离电压 Isolation Voltage			1000Vdc	输入与输出 Input-Output
			500Vdc	输入与壳 Input-Case
			500Vdc	输出与壳 Output-Case
开关频率 Switching Frequency		300KHz		

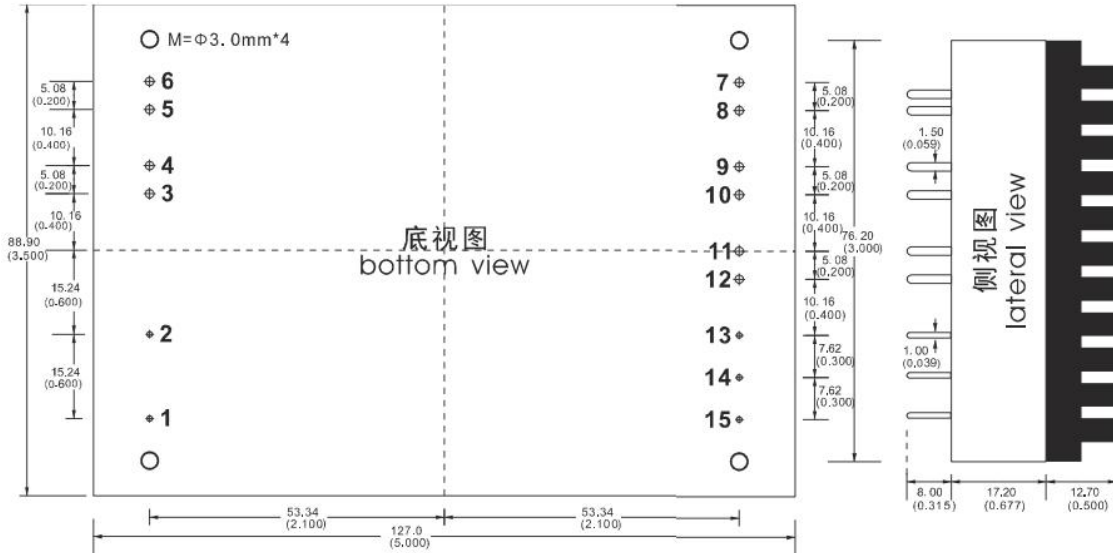
平均故障间隔时间 MTBF		5×10^5 Hrs		Mil HDBK 217F Tc=25°C
工作壳温 Case Temperature	-25°C		85°C	工业级
	-40°C		85°C	军工级
储存温度 Storage Temperature	-45°C		105°C	
相对湿度 Relative Humidity	5%		95%	

产品列表:

型号	输入电压 范围(V)	标称输出电压/标称输出电流			纹波及噪声 (mVp-p)	典型效率 (%)
		Vo1 (V)/Io1 (A) ()	Vo2 (V)/Io2 (A) ()	Vo3 (V)/Io3 (A) ()		
LD150-24S12	24V (18~36)	12V/12.5A			50	84
LD150-24S15		24V/10A			100	85
LD150-24S24		24V/6.25A			100	86
LD150-24S48		48/3.125A			100	84
LD150-48S12	48V (36~72V)	12V/12.5A			100	85
LD150-48S15		24V/10A			100	85
LD150-48S24		24V/6.25A			100	85
LD150-48S48		48/3.125A			100	83
LD150-110S12	110V (72~144V)	12V/12.5A			100	85
LD150-110S15		24V/10A			100	85
LD150-110S24		24V/6.25A			100	85
LD150-110S48		48/3.125A			100	83

注: * 输出纹波噪声(峰-峰值)的测量, 请参照模块测试说明中介绍的方法进行。

外形与管脚的定义:



注: 3、4、5、6、7、8、9、10、11、12管脚针为1.5mm, 其余为1mm

Note: 3, 4, 5, 6, 7, 8, 9, 10, 11, 12 pin Φ 1.5mm, others 1mm

单位(Unit):mm

印刷板俯视图(Printed board vertical view)

栅格间距(Lattice spacing): 2.54mm(0.1inch)



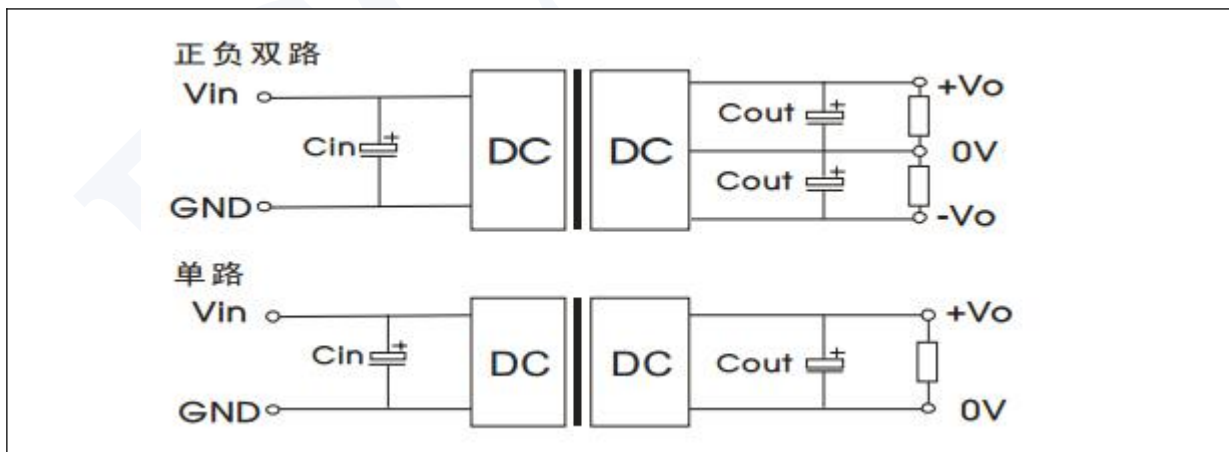
管脚定义

引脚	单路	双路	叁路	肆路
1	REM			
2	CASE			
3:4	-Vin			
5:6	+Vin			
7:8	+Vout			
9:10	GND			
11:12	NP			
13	+S			
14	TRIM			
15	-S			

典型应用：

(1) 推荐电路：

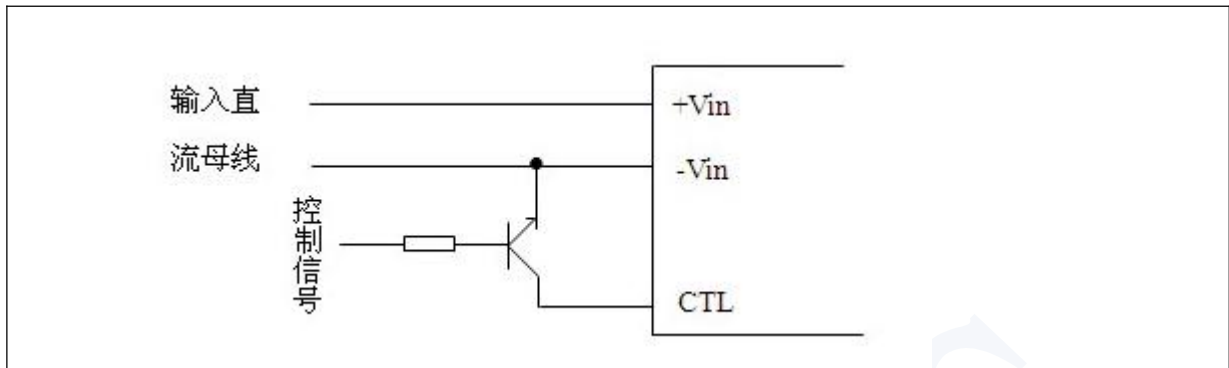
若要求进一步减少输入输出纹波，可将输入输出外接电容 C_{in} 、 C_{out} 加大或选用串联等效阻抗值小的电容，但容值不能大于该产品的最大容性负载。其中 C_{in} 电容值推荐 47-100uF； C_{out} 推荐 100uF/A，此处的电流是指输出电流。



(2) 控制端 CTL (REM) 的应用

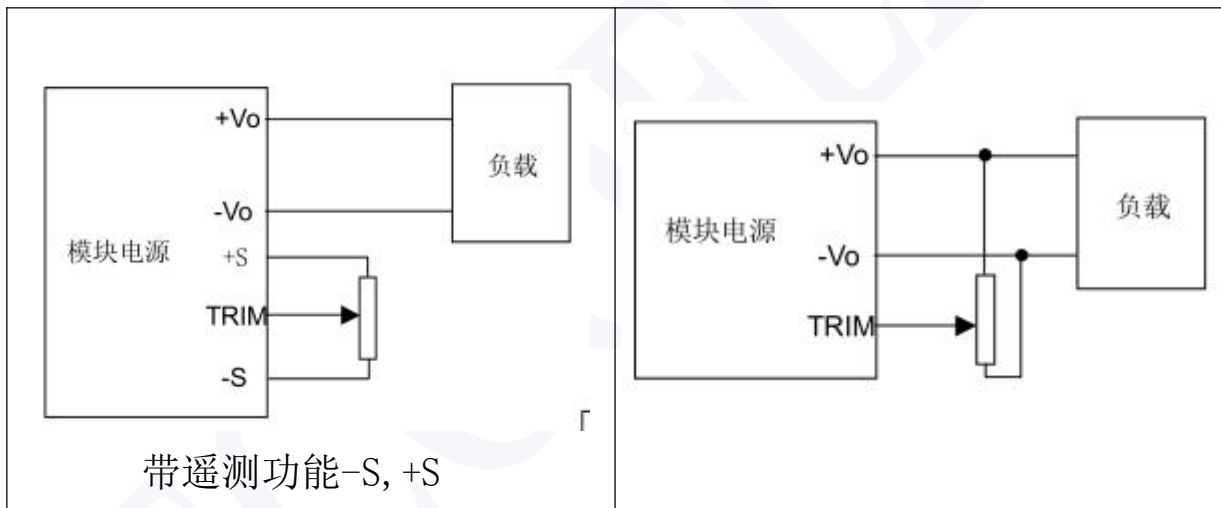
控制是指对模块输出电压的“ON”（允许）、“OFF”（禁止）操作。控制端一般叫做 CTL 端或 REM 端。CTL (REM) 端子与-VIN 直接相连，输出 OFF，CTL (REM) 端子开路或接高电平，输出 ON 如下图

所示。



(3) 输出端电压微调 TRIM 的应用

用户可以通过在 TRIM 端外接电阻器，使输出电压在额定值的约±10%的范围内微调。外接电阻的数值一般在数十千欧至二百千欧间选则。电源模块的功率应限制在最大额定输出功率之内。如果输出电压高于其标称值，应降低输出电流，使之符合最大输出功率的限制。外接电阻的连接方法如下图所示。如果不用微调可将 TRIM 端悬空。



使用注意事项：

模块在输入极性接反的状态下，会造成不可逆的损坏。

模块长期工作在过载的状态下，会造成不可逆的损坏。

模块在超出输入电压范围最大值的状态下工作，会造成不可逆的损坏。

注：

(1) 本手册所有指标的测试方法均依据本公司企业标准。

All indicators in this manual are tested according to the company's enterprise standards.

(2) 除特殊说明外，本手册的所以指标是在 $T_a=25^\circ\text{C}$ ，湿度 $<75\%$ ，标称输入电压和输出额定负载所测得。输出特性指标为负载在纯阻性条件下，若非纯阻性负载，需另行规定。

Except where noted, so the index of this manual is the $T_a = 25^\circ\text{C}$, humidity is $< 75\%$, measured by nominal input voltage and output rated load. The output characteristic index is the load in the condition of pure

resistance. If the load is not pure resistance, it shall be specified separately.

(3) 若产品工作在复杂环境中，则不能保证产品性能均符合本手册中所有性能指标。

If the product works in a complex environment, the product performance cannot be guaranteed to meet all the performance indicators in this manual.

(4) 我司可提供非常规电压产品定制，具体需求可直接联系我司技术人员。

Our company can provide unconventional voltage products customized, specific requirements can be directly contacted with our technical staff.

(5) 本手册的最终解释权归广州弘仁电子科技有限公司所有。

The final interpretation right of this manual belongs to guangzhou hongren electronic technology co., LTD.